

Gebrauchsanleitung

laguna Badewannensitz

Art.-Nr. 78700 000



Lesen Sie diese Gebrauchsanleitung vor der Anwendung genau durch, befolgen Sie die Hinweise und bewahren Sie die Gebrauchsanleitung sorgfältig auf! Wird dieses Hilfsmittel von anderen Personen verwendet, müssen diese vor der Benutzung über die hier angegebenen Hinweise vollständig informiert werden.

Indikation/Kontraindikation

Der Badewannensitz bietet Personen mit erheblichen Funktionsminderungen oder fehlender Funktionsfähigkeit der unteren Extremitäten, die z. B. durch Erkrankungen oder Verletzungen verursacht sind, aber noch ausreichender Sitzfähigkeit, Unterstützung bei der Ganzkörperreinigung. Der Badewannensitz ermöglicht die Nutzung der Badewanne ohne ein komplettes Niederlassen des Nutzers und fördert dessen Sicherheit und Eigenständigkeit.

Die Benutzung des Badewannensitzes setzt die Fähigkeit voraus, eigenständig sitzen zu können. Der Badewannensitz darf nicht benutzt werden, wenn Sie nicht in der Lage sind, Ihr Gleichgewicht im Sitzen zu kontrollieren!

⚠ Sicherheitshinweise ⚠

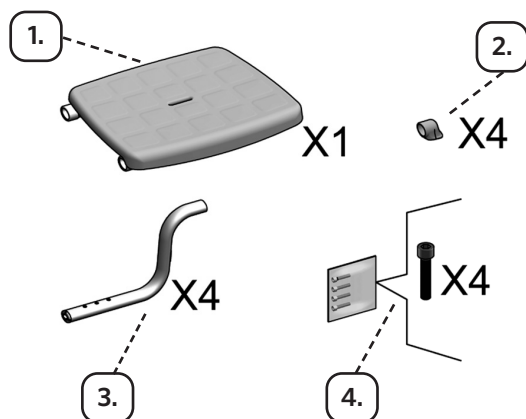
- Personen, die schwerer als 120 kg sind, dürfen den Badewannensitz nicht benutzen!
- Zur eigenen Sicherheit empfehlen wir für das Ein- und Aussteigen die Unterstützung durch eine Begleitperson!
- Verwenden Sie den Badewannensitz nur in einwandfreiem Zustand!
- Der Badewannensitz ist ausschließlich für das Sitzen in der Badewanne konzipiert!
- Stellen Sie vor jedem Gebrauch sicher, dass der Badewannensitz sicher auf dem Badewannenrand aufliegt! Dazu müssen alle vier Auflagekappen auf dem Badewannenrand aufliegen. Darüber hinaus müssen die Gummipuffer der Haltestreben-Seitenteile an der Badewannen-Innenseite zur Stabilisierung fest anliegen.
- Benutzen Sie den Badewannensitz unter keinen Umständen, wenn eine oder mehrere der Auflagekappen fehlen, es besteht Kippgefahr!
- Beim Einstellen der Breite besteht Klemmgefahr für Finger und Hand.
- Lehnen Sie sich nicht zu weit nach vorne, nach hinten oder zur Seite, während Sie auf dem Badewannensitz sitzen!
- Nehmen Sie keine konstruktiven Änderungen am Badewannensitz vor.
- Bitte beachten Sie, dass Rutschgefahr beim Hinsetzen und Aufstehen in nassen Badewannen besteht – insbesondere, wenn Sie Badezusätze oder Seife verwendet haben!
- Kinder dürfen den Badewannensitz nur unter Aufsicht von Erwachsenen benutzen.

Lieferumfang

Der Lieferumfang beinhaltet:

1 Sitzfläche mit 2 Haltestreben-Mittelteilen, 4 Haltestreben-Seitenteile, 4 Auflagekappen, 4 Innensechskant-Schrauben (5 mm), 1 Innensechskant-Schlüssel, 1 Gebrauchsanleitung, 1 Verpackungs-/Transportkarton

Prüfen Sie den Inhalt der Verpackung. Bei erkennbaren Mängeln oder fehlenden Teilen setzen Sie sich bitte mit Ihrem Fachhändler in Verbindung.



1. Sitzfläche mit Haltestreben-Mittelteilen
2. Auflagekappen
3. Haltestreben-Seitenteile inkl. Gummipuffer
4. Innensechskant-Schrauben (5 mm)

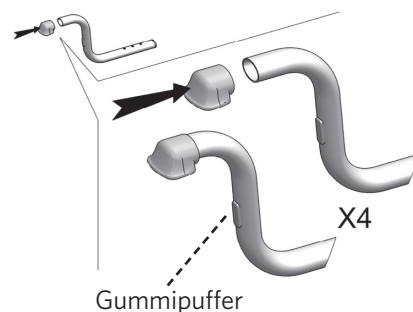
Montage und Breitereinstellung

Die beiden Mittelteile der Haltestreben sind bereits am Sitz befestigt.
Sie benötigen für die Montage den beiliegenden Innensechskant-Schlüssel.

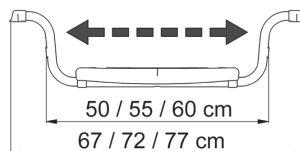
1. Stecken Sie die 4 Auflagekappen auf die Enden der 4 Haltestreben-Seitenteile.
2. Legen Sie den Sitz mit der Sitzfläche nach oben zeigend vor sich. Stecken Sie nun die 4 Haltestreben-Seitenteile in die Haltestreben-Mittelteile.

Der Badewannensitz lässt sich an 3 Badewannen-Breiten anpassen: 50, 55 oder 60 cm (innerhalb der Badewanne gemessen) und 67, 72 oder 77 cm (auf dem Badewannenrand gemessen). Dafür befinden sich entsprechende Löcher in den Seitenteilen. Wählen Sie den für Ihre Badewanne passenden Abstand und bringen Sie das entsprechende Loch des Seitenteils unter das Loch des Mittelteils.

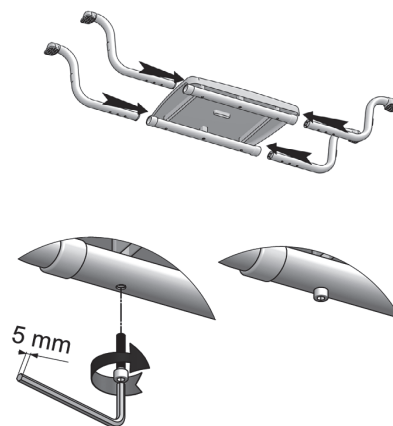
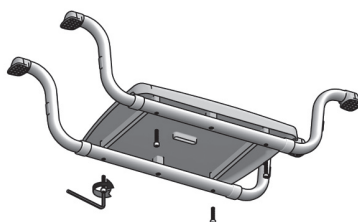
Achten Sie darauf, bei den Seitenteilen, die sich auf einer Achse gegenüber liegen, dasselbe Loch zu nehmen!



3. Nun verbinden Sie Seiten- und Mittelteile durch das Eindrehen der Sechskant-Schrauben miteinander.



4. Setzen Sie nun den Badewannensitz auf die Badewanne, sodass die Auflagekappen auf dem Wannenrand sicher aufliegen und die Gummipuffer der Haltestreben-Seitenteile fest an der Badewannen-Innenseite anliegen. Überprüfen Sie den festen Sitz des Badewannensitzes!



5. Sie können den Badewannensitz in jeder handelsüblichen Badewanne mit Normalmaß einsetzen. Die Auflagekappen wirken rutschhemmend und schützen gleichzeitig den Badewannenrand vor Kratzern. Achten Sie vor jedem Gebrauch darauf, dass diese vollständig auf dem Wannenrand aufliegen!

Reinigung/Desinfektion

Reinigen Sie den Badewannensitz mit warmem Wasser und einem neutralen Reinigungsmittel. Zur Oberflächen-Wischdesinfektion verwenden Sie ein handelsübliches Desinfektionsmittel mit einem Alkoholgehalt von max. 75%. Spülen Sie mit Wasser nach. Benutzen Sie keine scheuernden oder ätzenden Reinigungsmittel!

Material

- Sitzfläche: Polypropylen mit 30 % Glasfaser
- Haltestreben: eloxiertes Aluminium
- Auflagekappen: thermoplastisches Gummi
- Schrauben: rostfreier Stahl
- Verbindungsteile und Verschlussstopfen Haltestreben: Polyethylen

Entsorgung

Entsorgen Sie den Badewannensitz nicht einfach über den normalen Hausmüll. Fragen Sie vorher Ihr kommunales Entsorgungsunternehmen nach der sach- und umweltgerechten Entsorgung in Ihrer Region.

Technische Daten

- Maße Sitzfläche: 37 x 30 cm (B x T)
- Breite innen: 50/55/60 cm
- Breite außen: 67/72/77 cm
- Gewicht: ca. 1,24 kg
- Max. Benutzergewicht: 120 kg

Dieses Produkt entspricht der Verordnung 2017/745/EU über Medizinprodukte und trägt eine CE-Kennzeichnung.

Sollte es im Zusammenhang mit diesem Medizinprodukt zu einem schwerwiegenden Vorfall kommen, kontaktieren Sie den Hersteller dieses Produktes unter info@russka.de sowie die zuständige Behörde in Ihrem Land.

Deutschland: Bundesinstitut für Arzneimittel und Medizinprodukte BfArM, www.bfarm.de.

Österreich: Bundesamt für Sicherheit im Gesundheitswesen BASG, www.basg.gv.at.

Schweiz: Schweizerisches Heilmittelinstitut Swissmedic, www.swissmedic.ch.

Weitere Produkte finden Sie im Internet unter www.russka.de



Stand der Gebrauchsanleitung: 2020-01-15

Hersteller: Ludwig Bertram GmbH, Im Torfstich 7, 30916 Isernhagen, www.russka.de

99901 960 20015